

DECCO DIAMOND	
Materiał	
	Concraft Formula Basic
Grubość	
	35 mm
Faktura powierzchni	
	Naturalna, porowata struktura betonu
Odstępy	
	≥ 2 mm
Zastosowanie	
	Okładzina ścian wewnątrz pomieszczeń
Zalecana impregnacja	
	Hydrofobizująca, po montażu
Montaż	
	klejenie Mapei Keralastic T lub Mapei Mapeflex PU45
Opakowanie	
	Paleta, skrzynia
Czas realizacji	
	21-45 dni roboczych

ZASTOSOWANIE

Concraft Decco to kolekcja dekoracyjnych płytek ściennych wykonanych z betonu architektonicznego do stosowania wewnątrz - a w określonych przypadkach także na zewnątrz pomieszczeń. Dostępnych jest 7 wzorów w 4 kolorach standardowych oraz szeroka gama kolorów dodatkowych.

CHARAKTERYSTYKA MATERIAŁU

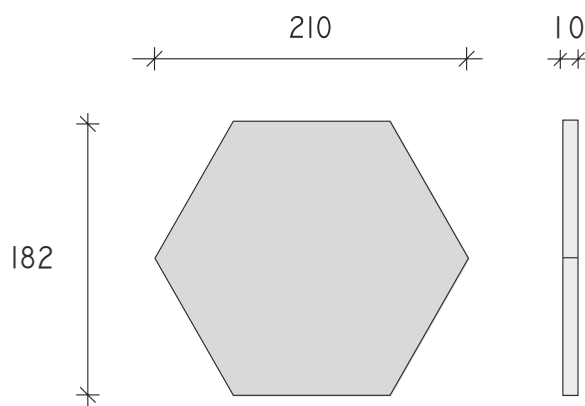
Beton architektoniczny to materiał surowy, jego ewentualne niedociągnięcia nie tylko nie stanowią wady lecz są pożądanym, zamierzonym efektem. Pęcherze powietrza (raki) i rysy na powierzchni mogą, co jest typowe dla betonu, występować w różnej ilości, wielkości, natężeniu i rozmieszczeniu. Na powierzchni betonu możliwe są smugi, odbarwienia i różnice kolorystyki oraz gładkości. Na kolor i walory estetyczne dojrzalego betonu ma wpływ wiele czynników, takich jak wilgotność otoczenia, temperatura, rodzaj i pochodzenie cementu oraz kruszyw i domieszek użytych do produkcji. Kolor może się także zmieniać w zależności od warunków (temperatura, wilgotność) w miejscu przechowywania i montażu. W związku z tym mogą występować znaczne różnice kolorystyczne pomiędzy poszczególnymi partiami produkcyjnymi a także - choć w mniejszym stopniu - pomiędzy produktami w tej samej partii. Opisane wyżej cechy betonu są charakterystyczne dla tego materiału a ich występowanie jest celowo potęgowane w procesie produkcji - właśnie te walory powodują, że beton jest żywym, autentycznym tworzywem, zupełnie różnym od plastiku. Dodatkowym atutem jest urok starzenia się betonu, w rzeczywistości dopiero czas wydobywa z niego prawdziwe piękno. Cechy te nie stanowią podstawy do reklamacji. Chcąc zachować zbliżoną kolorystykę poszczególnych elementów montowanych w jednym miejscu należy uwzględnić powyższe informacje na etapie planowania ilości oraz zamawiania.

DOPASOWANIE I KOLORY

	Diamond	Flat	Ramp	Rock	Brick	Peak	Craft	Dostępne kolory
Diamond	•	•	•	•				
Flat	•	•	•	•				
Ramp	•	•	•	•				
Rock	•	•	•	•				
Brick					•	•		
Peak					•	•		
Craft							•	

SPECYFIKACJA KOLEKCJI DECCO

Model	szt./m ²	m ² /pal.	Ciężar		
			szt.	m ²	pal.
Diamond	35	14	1,18 kg	41,13 kg	577 kg
Flat	35	14	0,63 kg	21,82 kg	306 kg
Ramp	35	14	1,22 kg	42,63 kg	598 kg
Rock	35	14	1,41 kg	49,06 kg	688 kg
Brick	32	15	1,40 kg	44,80 kg	672 kg
Peak	32	15	1,15 kg	36,83 kg	552 kg
Craft	30	18	1,16 kg	34,68 kg	624 kg



DECCO FLAT	
Materiał	
	Concraft Formula Basic
Grubość	
	10 mm
Faktura powierzchni	
	Naturalna, porowata struktura betonu
Odstępy	
	≥ 2 mm
Zastosowanie	
	Okładzina ścian wewnątrz pomieszczeń
Zalecana impregnacja	
	Hydrofobizująca, po montażu
Montaż	
	klejenie Mapei Keralastic T lub Mapei Mapeflex PU45
Opakowanie	
	Paleta, skrzynia
Czas realizacji	
	21-45 dni roboczych

ZASTOSOWANIE

Concraft Decco to kolekcja dekoracyjnych płytek ściennych wykonanych z betonu architektonicznego do stosowania wewnątrz - a w określonych przypadkach także na zewnątrz pomieszczeń. Dostępnych jest 7 wzorów w 4 kolorach standardowych oraz szeroka gama kolorów dodatkowych.

CHARAKTERYSTYKA MATERIAŁU

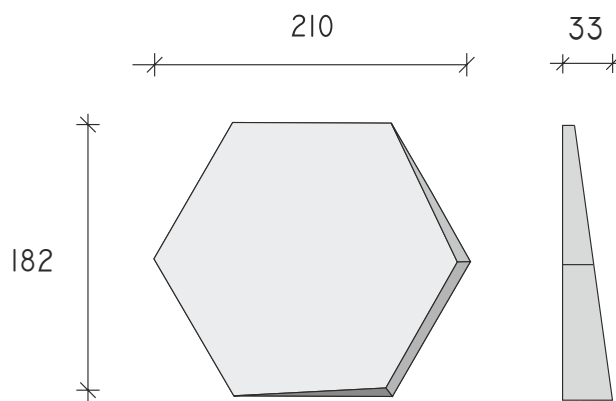
Beton architektoniczny to materiał surowy, jego ewentualne niedociągnięcia nie tylko nie stanowią wady lecz są pożądanym, zamierzonym efektem. Pęcherze powietrza (raki) i rysy na powierzchni mogą, co jest typowe dla betonu, występować w różnej ilości, wielkości, natężeniu i rozmieszczeniu. Na powierzchni betonu możliwe są smugi, odbarwienia i różnice kolorystyki oraz gładkości. Na kolor i walory estetyczne dojrzalego betonu ma wpływ wiele czynników, takich jak wilgotność otoczenia, temperatura, rodzaj i pochodzenie cementu oraz kruszyw i domieszek użytych do produkcji. Kolor może się także zmieniać w zależności od warunków (temperatura, wilgotność) w miejscu przechowywania i montażu. W związku z tym mogą występować znaczne różnice kolorystyczne pomiędzy poszczególnymi partiami produkcyjnymi a także - choć w mniejszym stopniu - pomiędzy produktami w tej samej partii. Opisane wyżej cechy betonu są charakterystyczne dla tego materiału a ich występowanie jest celowo potęgowane w procesie produkcji - właśnie te walory powodują, że beton jest żywym, autentycznym tworzywem, zupełnie różnym od plastiku. Dodatkowym atutem jest urok starzenia się betonu, w rzeczywistości dopiero czas wydobywa z niego prawdziwe piękno. Cechy te nie stanowią podstawy do reklamacji. Chcąc zachować zbliżoną kolorystykę poszczególnych elementów montowanych w jednym miejscu należy uwzględnić powyższe informacje na etapie planowania ilości oraz zamawiania.

DOPASOWANIE I KOLORY

	Diamond	Flat	Ramp	Rock	Brick	Peak	Craft	Dostępne kolory
Diamond	•	•	•	•				
Flat	•	•	•	•				
Ramp	•	•	•	•				
Rock	•	•	•	•				
Brick					•	•		
Peak					•	•		
Craft							•	

SPECYFIKACJA KOLEKCJI DECCO

Model	szt./m ²	m ² /pal.	Ciężar		
			szt.	m ²	pal.
Diamond	35	14	1,18 kg	41,13 kg	577 kg
Flat	35	14	0,63 kg	21,82 kg	306 kg
Ramp	35	14	1,22 kg	42,63 kg	598 kg
Rock	35	14	1,41 kg	49,06 kg	688 kg
Brick	32	15	1,40 kg	44,80 kg	672 kg
Peak	32	15	1,15 kg	36,83 kg	552 kg
Craft	30	18	1,16 kg	34,68 kg	624 kg



DECCO RAMP	
Materiał	Concraft Formula Basic
Grubość	33 mm
Faktura powierzchni	Naturalna, porowata struktura betonu
Odstępy	≥ 2 mm
Zastosowanie	Okładzina ścian wewnątrz pomieszczeń
Zalecana impregnacja	Hydrofobizująca, po montażu
Montaż	klejenie Mapei Keralastic T lub Mapei Mapeflex PU45
Opakowanie	Paleta, skrzynia
Czas realizacji	21-45 dni roboczych

ZASTOSOWANIE

Concraft Decco to kolekcja dekoracyjnych płytek ściennych wykonanych z betonu architektonicznego do stosowania wewnątrz - a w określonych przypadkach także na zewnątrz pomieszczeń. Dostępnych jest 7 wzorów w 4 kolorach standardowych oraz szeroka gama kolorów dodatkowych.

CHARAKTERYSTYKA MATERIAŁU

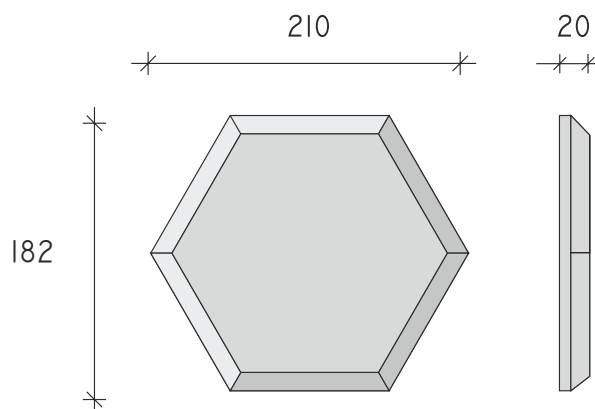
Beton architektoniczny to materiał surowy, jego ewentualne niedociągnięcia nie tylko nie stanowią wady lecz są pożądanym, zamierzonym efektem. Pęcherze powietrza (raki) i rysy na powierzchni mogą, co jest typowe dla betonu, występować w różnej ilości, wielkości, natężeniu i rozmieszczeniu. Na powierzchni betonu możliwe są smugi, odbarwienia i różnice kolorystyki oraz gładkości. Na kolor i walory estetyczne dojrzałego betonu ma wpływ wiele czynników, takich jak wilgotność otoczenia, temperatura, rodzaj i pochodzenie cementu oraz kruszywo i domieszki użyte do produkcji. Kolor może się także zmieniać w zależności od warunków (temperatura, wilgotność) w miejscu przechowywania i montażu. W związku z tym mogą występować znaczne różnice kolorystyczne pomiędzy poszczególnymi partiami produkcyjnymi a także - choć w mniejszym stopniu - pomiędzy produktami w tej samej partii. Opisane wyżej cechy betonu są charakterystyczne dla tego materiału a ich występowanie jest celowo potęgowane w procesie produkcji - właśnie te walory powodują, że beton jest żywym, autentycznym tworzywem, zupełnie różnym od plastiku. Dodatkowym atutem jest urok starzenia się betonu, w rzeczywistości dopiero czas wydobywa z niego prawdziwe piękno. Cechy te nie stanowią podstawy do reklamacji. Chcąc zachować zbliżoną kolorystykę poszczególnych elementów montowanych w jednym miejscu należy uwzględnić powyższe informacje na etapie planowania ilości oraz zamawiania.

DOPASOWANIE I KOLORY

	Diamond	Flat	Ramp	Rock	Brick	Peak	Craft	Dostępne kolory
Diamond	•	•	•	•				
Flat	•	•	•	•				
Ramp	•	•	•	•				
Rock	•	•	•	•				
Brick					•	•		
Peak					•	•		
Craft							•	

SPECYFIKACJA KOLEKCJI DECCO

Model	szt./m ²	m ² /pal.	Ciężar		
			szt.	m ²	pal.
Diamond	35	14	1,18 kg	41,13 kg	577 kg
Flat	35	14	0,63 kg	21,82 kg	306 kg
Ramp	35	14	1,22 kg	42,63 kg	598 kg
Rock	35	14	1,41 kg	49,06 kg	688 kg
Brick	32	15	1,40 kg	44,80 kg	672 kg
Peak	32	15	1,15 kg	36,83 kg	552 kg
Craft	30	18	1,16 kg	34,68 kg	624 kg



DECCO ROCK	
Materiał	
	Concraft Formula Basic
Grubość	
	20 mm
Faktura powierzchni	
	Naturalna, porowata struktura betonu
Odstępy	
	≥ 2 mm
Zastosowanie	
	Okładzina ścian wewnątrz pomieszczeń
Zalecana impregnacja	
	Hydrofobizująca, po montażu
Montaż	
	klejenie Mapei Keralastic T lub Mapei Mapeflex PU45
Opakowanie	
	Paleta, skrzynia
Czas realizacji	
	21-45 dni roboczych

ZASTOSOWANIE

Concraft Decco to kolekcja dekoracyjnych płytek ściennych wykonanych z betonu architektonicznego do stosowania wewnątrz - a w określonych przypadkach także na zewnątrz pomieszczeń. Dostępnych jest 7 wzorów w 4 kolorach standardowych oraz szeroka gama kolorów dodatkowych.

CHARAKTERYSTYKA MATERIAŁU

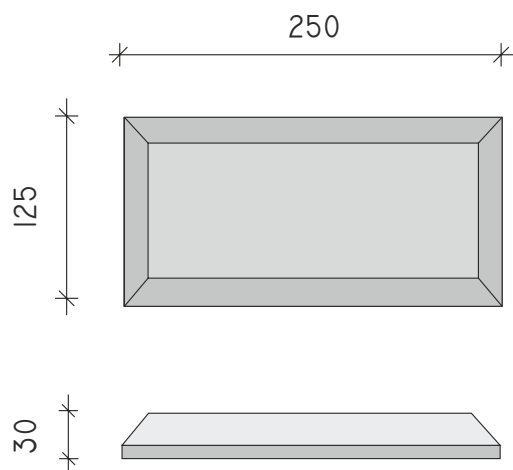
Beton architektoniczny to materiał surowy, jego ewentualne niedociągnięcia nie tylko nie stanowią wady lecz są pożądanym, zamierzonym efektem. Pęcherze powietrza (raki) i rysy na powierzchni mogą, co jest typowe dla betonu, występować w różnej ilości, wielkości, natężeniu i rozmieszczeniu. Na powierzchni betonu możliwe są smugi, odbarwienia i różnice kolorystyki oraz gładkości. Na kolor i walory estetyczne dojrzalego betonu ma wpływ wiele czynników, takich jak wilgotność otoczenia, temperatura, rodzaj i pochodzenie cementu oraz kruszyw i domieszek użytych do produkcji. Kolor może się także zmieniać w zależności od warunków (temperatura, wilgotność) w miejscu przechowywania i montażu. W związku z tym mogą występować znaczne różnice kolorystyczne pomiędzy poszczególnymi partiami produkcyjnymi a także - choć w mniejszym stopniu - pomiędzy produktami w tej samej partii. Opisane wyżej cechy betonu są charakterystyczne dla tego materiału a ich występowanie jest celowo potęgowane w procesie produkcji - właśnie te walory powodują, że beton jest żywym, autentycznym tworzywem, zupełnie różnym od plastiku. Dodatkowym atutem jest urok starzenia się betonu, w rzeczywistości dopiero czas wydobywa z niego prawdziwe piękno. Cechy te nie stanowią podstawy do reklamacji. Chcąc zachować zbliżoną kolorystykę poszczególnych elementów montowanych w jednym miejscu należy uwzględnić powyższe informacje na etapie planowania ilości oraz zamawiania.

DOPASOWANIE I KOLORY

	Diamond	Flat	Ramp	Rock	Brick	Peak	Craft	Dostępne kolory
Diamond	•	•	•	•				
Flat	•	•	•	•				
Ramp	•	•	•	•				
Rock	•	•	•	•				
Brick					•	•		
Peak					•	•		
Craft							•	

SPECYFIKACJA KOLEKCJI DECCO

Model	szt./m ²	m ² /pal.	Ciężar		
			szt.	m ²	pal.
Diamond	35	14	1,18 kg	41,13 kg	577 kg
Flat	35	14	0,63 kg	21,82 kg	306 kg
Ramp	35	14	1,22 kg	42,63 kg	598 kg
Rock	35	14	1,41 kg	49,06 kg	688 kg
Brick	32	15	1,40 kg	44,80 kg	672 kg
Peak	32	15	1,15 kg	36,83 kg	552 kg
Craft	30	18	1,16 kg	34,68 kg	624 kg



DECCO BRICK	
Materiał	
	Concraft Formula Basic
Grubość	
	30 mm
Faktura powierzchni	
	Naturalna, porowata struktura betonu
Odstępy	
	≥ 2 mm
Zastosowanie	
	Okładzina ścian wewnątrz pomieszczeń
Zalecana impregnacja	
	Hydrofobizująca, po montażu
Montaż	
	klejenie Mapei Keralastic T lub Mapei Mapeflex PU45
Opakowanie	
	Paleta, skrzynia
Czas realizacji	
	21-45 dni roboczych

ZASTOSOWANIE

Concraft Decco to kolekcja dekoracyjnych płytek ściennych wykonanych z betonu architektonicznego do stosowania wewnątrz - a w określonych przypadkach także na zewnątrz pomieszczeń. Dostępnych jest 7 wzorów w 4 kolorach standardowych oraz szeroka gama kolorów dodatkowych.

CHARAKTERYSTYKA MATERIAŁU

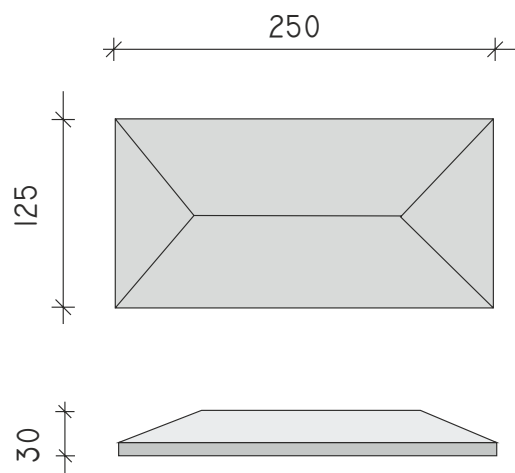
Beton architektoniczny to materiał surowy, jego ewentualne niedociągnięcia nie tylko nie stanowią wady lecz są pożądanym, zamierzonym efektem. Pęcherze powietrza (raki) i rysy na powierzchni mogą, co jest typowe dla betonu, występować w różnej ilości, wielkości, natężeniu i rozmieszczeniu. Na powierzchni betonu możliwe są smugi, odbarwienia i różnice kolorystyki oraz gładkości. Na kolor i walory estetyczne dojrzalego betonu ma wpływ wiele czynników, takich jak wilgotność otoczenia, temperatura, rodzaj i pochodzenie cementu oraz kruszyw i domieszek użytych do produkcji. Kolor może się także zmieniać w zależności od warunków (temperatura, wilgotność) w miejscu przechowywania i montażu. W związku z tym mogą występować znaczne różnice kolorystyczne pomiędzy poszczególnymi partiami produkcyjnymi a także - choć w mniejszym stopniu - pomiędzy produktami w tej samej partii. Opisane wyżej cechy betonu są charakterystyczne dla tego materiału a ich występowanie jest celowo potęgowane w procesie produkcji - właśnie te walory powodują, że beton jest żywym, autentycznym tworzywem, zupełnie różnym od plastiku. Dodatkowym atutem jest urok starzenia się betonu, w rzeczywistości dopiero czas wydobywa z niego prawdziwe piękno. Cechy te nie stanowią podstawy do reklamacji. Chcąc zachować zbliżoną kolorystykę poszczególnych elementów montowanych w jednym miejscu należy uwzględnić powyższe informacje na etapie planowania ilości oraz zamawiania.

DOPASOWANIE I KOLORY

	Diamond	Flat	Ramp	Rock	Brick	Peak	Craft	Dostępne kolory
Diamond	•	•	•	•				
Flat	•	•	•	•				
Ramp	•	•	•	•				
Rock	•	•	•	•				
Brick					•	•		
Peak					•	•		
Craft							•	

SPECYFIKACJA KOLEKCJI DECCO

Model	szt./m ²	m ² /pal.	Ciężar		
			szt.	m ²	pal.
Diamond	35	14	1,18 kg	41,13 kg	577 kg
Flat	35	14	0,63 kg	21,82 kg	306 kg
Ramp	35	14	1,22 kg	42,63 kg	598 kg
Rock	35	14	1,41 kg	49,06 kg	688 kg
Brick	32	15	1,40 kg	44,80 kg	672 kg
Peak	32	15	1,15 kg	36,83 kg	552 kg
Craft	30	18	1,16 kg	34,68 kg	624 kg



DECCO PEAK	
Materiał	
	Concraft Formula Basic
Grubość	
	30 mm
Faktura powierzchni	
	Naturalna, porowata struktura betonu
Odstępy	
	≥ 2 mm
Zastosowanie	
	Okładzina ścian wewnątrz pomieszczeń
Zalecana impregnacja	
	Hydrofobizująca, po montażu
Montaż	
	klejenie Mapei Keralastic T lub Mapei Mapeflex PU45
Opakowanie	
	Paleta, skrzynia
Czas realizacji	
	21-45 dni roboczych

ZASTOSOWANIE

Concraft Decco to kolekcja dekoracyjnych płytek ściennych wykonanych z betonu architektonicznego do stosowania wewnątrz - a w określonych przypadkach także na zewnątrz pomieszczeń. Dostępnych jest 7 wzorów w 4 kolorach standardowych oraz szeroka gama kolorów dodatkowych.

CHARAKTERYSTYKA MATERIAŁU

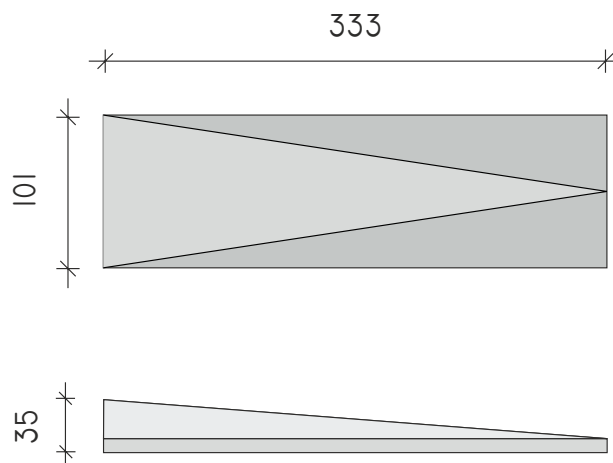
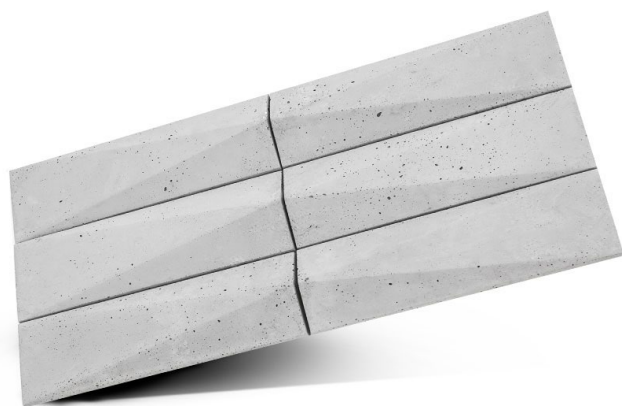
Beton architektoniczny to materiał surowy, jego ewentualne niedociągnięcia nie tylko nie stanowią wady lecz są pożądanym, zamierzonym efektem. Pęcherze powietrza (raki) i rysy na powierzchni mogą, co jest typowe dla betonu, występować w różnej ilości, wielkości, natężeniu i rozmieszczeniu. Na powierzchni betonu możliwe są smugi, odbarwienia i różnice kolorystyki oraz gładkości. Na kolor i walory estetyczne dojrzalego betonu ma wpływ wiele czynników, takich jak wilgotność otoczenia, temperatura, rodzaj i pochodzenie cementu oraz kruszyw i domieszek użytych do produkcji. Kolor może się także zmieniać w zależności od warunków (temperatura, wilgotność) w miejscu przechowywania i montażu. W związku z tym mogą występować znaczne różnice kolorystyczne pomiędzy poszczególnymi partiami produkcyjnymi a także - choć w mniejszym stopniu - pomiędzy produktami w tej samej partii. Opisane wyżej cechy betonu są charakterystyczne dla tego materiału a ich występowanie jest celowo potęgowane w procesie produkcji - właśnie te walory powodują, że beton jest żywym, autentycznym tworzywem, zupełnie różnym od plastiku. Dodatkowym atutem jest urok starzenia się betonu, w rzeczywistości dopiero czas wydobywa z niego prawdziwe piękno. Cechy te nie stanowią podstawy do reklamacji. Chcąc zachować zbliżoną kolorystykę poszczególnych elementów montowanych w jednym miejscu należy uwzględnić powyższe informacje na etapie planowania ilości oraz zamawiania.

DOPASOWANIE I KOLORY

	Diamond	Flat	Ramp	Rock	Brick	Peak	Craft	Dostępne kolory
Diamond	•	•	•	•				
Flat	•	•	•	•				
Ramp	•	•	•	•				
Rock	•	•	•	•				
Brick					•	•		
Peak					•	•		
Craft							•	

SPECYFIKACJA KOLEKCJI DECCO

Model	szt./m ²	m ² /pal.	Ciężar		
			szt.	m ²	pal.
Diamond	35	14	1,18 kg	41,13 kg	577 kg
Flat	35	14	0,63 kg	21,82 kg	306 kg
Ramp	35	14	1,22 kg	42,63 kg	598 kg
Rock	35	14	1,41 kg	49,06 kg	688 kg
Brick	32	15	1,40 kg	44,80 kg	672 kg
Peak	32	15	1,15 kg	36,83 kg	552 kg
Craft	30	18	1,16 kg	34,68 kg	624 kg



DECCO CRAFT	
Materiał	
	Concraft Formula Basic
Grubość	
	10 mm
Faktura powierzchni	
	Naturalna, porowata struktura betonu
Odstępy	
	≥ 2 mm
Zastosowanie	
	Okładzina ścian wewnątrz pomieszczeń
Zalecana impregnacja	
	Hydrofobizująca, po montażu
Montaż	
	klejenie Mapei Keralastic T lub Mapei Mapeflex PU45
Opakowanie	
	Paleta, skrzynia
Czas realizacji	
	21-45 dni roboczych

ZASTOSOWANIE

Concraft Decco to kolekcja dekoracyjnych płytek ściennych wykonanych z betonu architektonicznego do stosowania wewnątrz - a w określonych przypadkach także na zewnątrz pomieszczeń.

CHARAKTERYSTYKA MATERIAŁU

Beton architektoniczny to materiał surowy, jego ewentualne niedociągnięcia nie tylko nie stanowią wady lecz są pożądanym, zamierzonym efektem. Pęcherze powietrza (raki) i rysy na powierzchni mogą, co jest typowe dla betonu, występować w różnej ilości, wielkości, natężeniu i rozmieszczeniu. Na powierzchni betonu możliwe są smugi, odbarwienia i różnice kolorystyki oraz gładkości. Na kolor i walory estetyczne dojrzalego betonu ma wpływ wiele czynników, takich jak wilgotność otoczenia, temperatura, rodzaj i pochodzenie cementu oraz kruszyw i domieszek użytych do produkcji. Kolor może się także zmieniać w zależności od warunków (temperatura, wilgotność) w miejscu przechowywania i montażu. W związku z tym mogą występować znaczne różnice kolorystyczne pomiędzy poszczególnymi partiami produkcyjnymi a także - choć w mniejszym stopniu - pomiędzy produktami w tej samej partii. Opisane wyżej cechy betonu są charakterystyczne dla tego materiału a ich występowanie jest celowo potęgowane w procesie produkcji - właśnie te walory powodują, że beton jest żywym, autentycznym tworzywem, zupełnie różnym od plastiku. Dodatkowym atutem jest urok starzenia się betonu, w rzeczywistości dopiero czas wydobywa z niego prawdziwe piękno. Cechy te nie stanowią podstawy do reklamacji. Chcąc zachować zbliżoną kolorystykę poszczególnych elementów montowanych w jednym miejscu należy uwzględnić powyższe informacje na etapie planowania ilości oraz zamawiania.

DOPASOWANIE I KOLORY

	Diamond	Flat	Ramp	Rock	Brick	Peak	Craft	Dostępne kolory
Diamond	•	•	•	•				
Flat	•	•	•	•				
Ramp	•	•	•	•				
Rock	•	•	•	•				
Brick					•	•		
Peak					•	•		
Craft							•	

SPECYFIKACJA KOLEKCJI DECCO

Model	szt./m ²	m ² /pal.	Ciężar		
			szt.	m ²	pal.
Diamond	35	14	1,18 kg	41,13 kg	577 kg
Flat	35	14	0,63 kg	21,82 kg	306 kg
Ramp	35	14	1,22 kg	42,63 kg	598 kg
Rock	35	14	1,41 kg	49,06 kg	688 kg
Brick	32	15	1,40 kg	44,80 kg	672 kg
Peak	32	15	1,15 kg	36,83 kg	552 kg
Craft	30	18	1,16 kg	34,68 kg	624 kg