

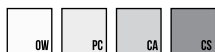


CONCRAFT STEPS

Materiał
HEAC™ by Concraft
Grubość
nominalnie: 30 mm stopień, 25 mm podstopień
Faktura powierzchni
Naturalna, gładka struktura betonu, z możliwymi rakami
Odstępy
≥ 2 mm
Zastosowanie
Okładzina schodów wewnątrz pomieszczeń
Zalecana impregnacja
Impregnowane fabrycznie
Montaż
klejenie Mapei Keralastic
Opakowanie
Paleta, skrzynia
Czas realizacji
21-45 dni roboczych

KOLORY

Dostępne 4 kolory podstawowe dla betonu HEAC™ a na zamówienie również kolory projektowane. Ze względu na inną mieszankę i powierzchnię gotowych elementów, paleta kolorów betonu HEAC™ różni się od palety Formula Basic (Concraft Panels i Concraft Decco).



ZASTOSOWANIE

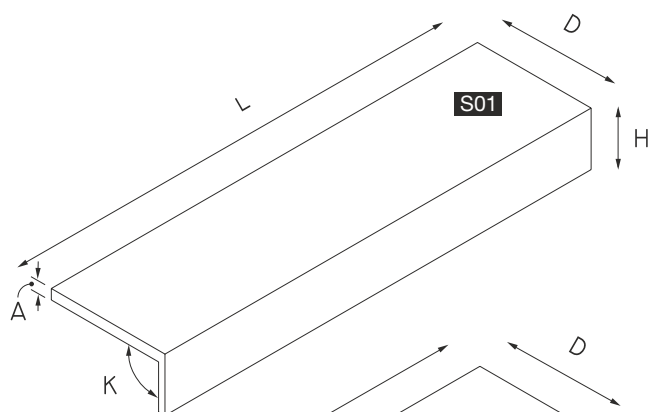
Concraft Steps to okładziny schodów do stosowania wewnątrz pomieszczeń. Mogą zostać wykonane jako elementy L-kształtne lub oddzielnie stopień i podstopnica. Dostępne są stopnie proste, zabiegowe, łukowe oraz płyty spocznikowe. Ponadto możliwe jest wykonanie, w wariantcie nasuwany na element nośny, stopnia półkowego.

CHARAKTERYSTYKA MATERIAŁU

Beton architektoniczny to materiał surowy, jego ewentualne niedociągnięcia nie tylko nie stanowią wady lecz są pożądanym, zamierzonym efektem. Pęcherze powietrza (raki) i rysy na powierzchni mogą, co jest typowe dla betonu, występować w różnej ilości, wielkości, natężeniu i rozmieszczeniu. Na powierzchni betonu możliwe są smugi, odbarwienia i różnice kolorystyki oraz gładkości. Na kolor i walory estetyczne dojrzalego betonu ma wpływ wiele czynników, takich jak wilgotność otoczenia, temperatura, rodzaj i pochodzenie cementu oraz kruszyw i domieszek użytych do produkcji. Kolor może się także zmieniać w zależności od warunków (temperatura, wilgotność) w miejscu przechowywania i montażu. W związku z tym mogą występować znaczne różnice kolorystyczne pomiędzy poszczególnymi partiami produkcyjnymi a także - choć w mniejszym stopniu - pomiędzy produktami w tej samej partii. Opisane wyżej cechy betonu są charakterystyczne dla tego materiału a ich występowanie jest celowo potęgowane w procesie produkcji - właśnie te walory powodują, że beton jest żywym, autentycznym tworzywem, zupełnie różnym od plastiku. Dodatkowym atutem jest urok starzenia się betonu, w rzeczywistości dopiero czas wydobywa z niego prawdziwe piękno. Cechy te nie stanowią podstawy do reklamacji. Chcąc zachować zbliżoną kolorystykę poszczególnych elementów montowanych w jednym miejscu należy uwzględnić powyższe informacje na etapie planowania ilości oraz zamawiania.

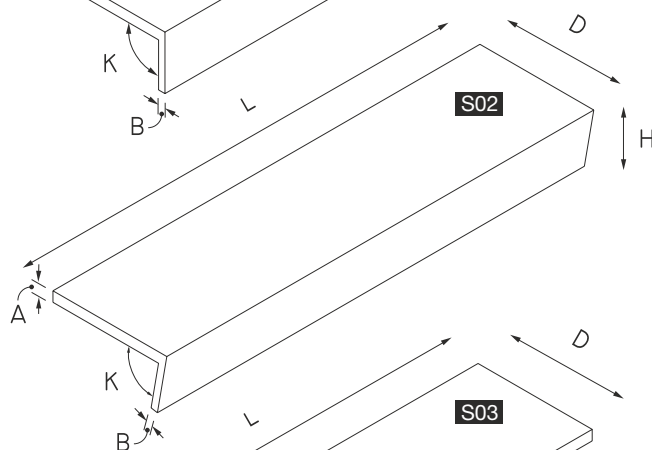
PROCES STARZENIA

Beton jest żywym materiałem, którego wygląd nie jest określony raz na zawsze. Z upływem czasu zmienia się, starzeje i pokrywa patyną. Elementy użytkowe, takie jak blaty, płyty podłogowe, ławki czy schody, będą się miejscowo wyświecać i przecierać, nabierając niepowtarzalnego, oryginalnego wyglądu. Na licu mogą pojawiać się wykwyty a nawet przypominające pajęczą sieć spękania powierzchni - te zjawiska nie obniżają walorów użytkowych a podkreślają naturalny charakter materiału.



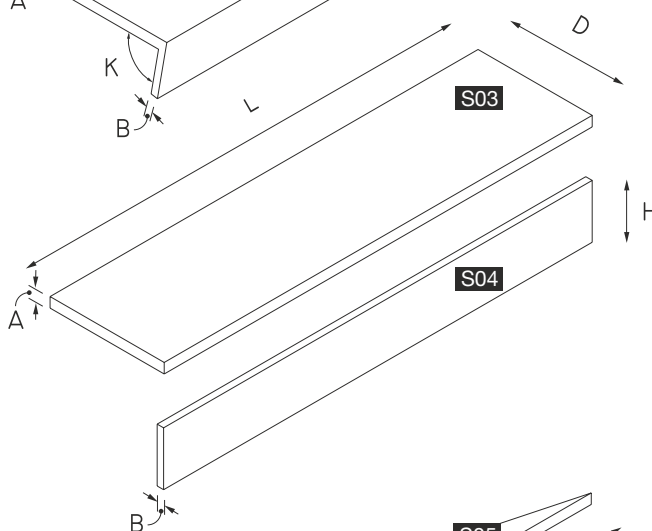
Symbol	Wymiary
S01	L ≤ 2500 mm
	D ≤ 500 mm
	H ≤ 250 mm
	A 30 mm
	B 25 mm
	K 90°

Stopień o profilu L-kształtnym, zintegrowany z podstopniem pod kątem 90°.
Wariant: prosty, zabiegowy lub łukowy.



Symbol	Wymiary
S02	L ≤ 2500 mm
	D ≤ 500 mm
	H ≤ 250 mm
	A 30 mm
	B 25 mm
	K ≥ 75°

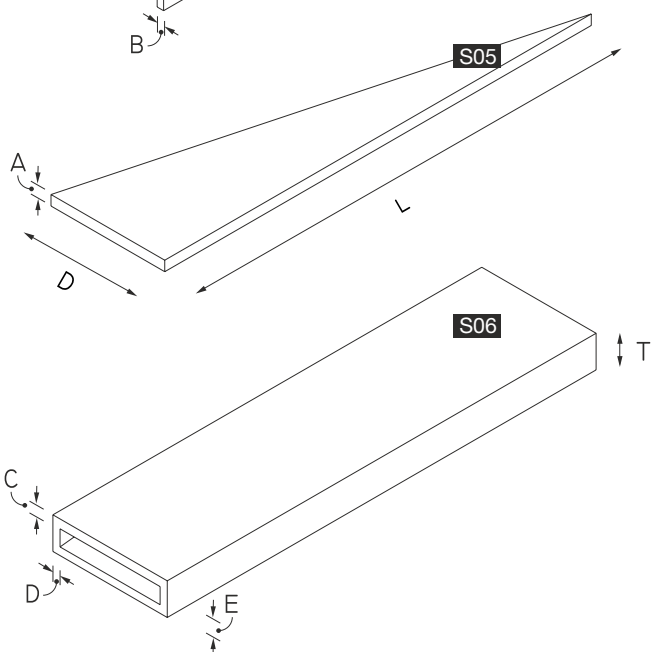
Stopień o profilu L-kształtnym, zintegrowany z podstopniem pod kątem ostrym.
Wariant: prosty, zabiegowy lub łukowy.



Symbol	Wymiary
S03	L ≤ 2500 mm
	D ≤ 1000 mm
	A 30 mm
S04	L ≤ 2500 mm
	H ≤ 250 mm
	B 25 mm

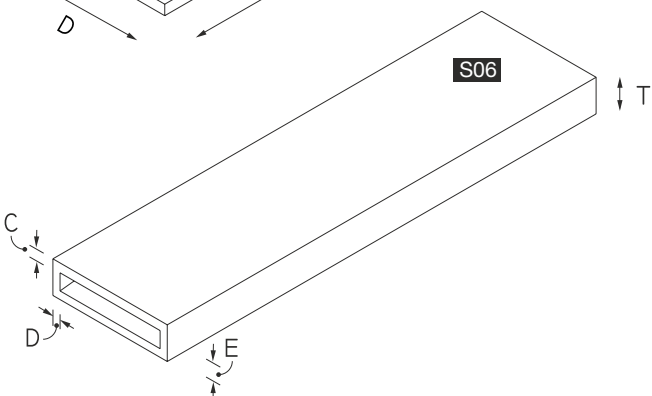
Stopień płaski lub płyta spocznikowa,
Wariant: prosty lub łukowy.

Podstopień płaski.
Wariant: prosty lub łukowy.



Symbol	Wymiary
S05	L ≤ 2500 mm
	D ≤ 500 mm
	H ≤ 250 mm
	A 30 mm
	B 25 mm

Stopień płaski lub płyta spocznikowa,
Wariant: zabiegowy.



Symbol	Wymiary
S06	L ≤ 1500 mm
	C ≥ 25 mm
	D ≥ 25 mm
	E ≥ 30 mm
	T ≥ 80 mm

Obudowa stopnia półkowego nasuwana,
boczna krawędź zamknięta.